

NYHETER

John- Erik Holmli

Gardermoen 18 mars 2010

Nyheter

- NFPA 13- 2010, CMSA
- RAVEN Institutional Sprinkler
- Tørrørssprinkler DS-1 i Rustfritt
- Aquamist ULF Vanntåkesystem

NFPA 13- 2010, CMSA

**Table 19.1.2.2 CMSA Sprinklers for the Protection of Roll Paper Storage
[Number of Sprinklers at Operating Pressure, psi (bar)]**

Storage Height		Maximum Building Height		Nominal K-Factor	Type of System	Heavyweight					Closed Array	St
						Closed Array	Standard Array		Open Array			
ft	m	ft	m			Banded or Unbanded	Banded	Unbanded	Banded	Unbanded	Banded or Unbanded	Banded
20	6.1	30	9.1	11.2(160)	Wet	15 @ 50(3.4)	15 @ 50(3.4)	15 @ 50(3.4)	15 @ 50(3.4)	NA	15 @ 50(3.4)	15 50(3)
20	6.1	30	9.1	11.2(160)	Dry	25 @ 50(3.4)	25 @ 50(3.4)	25 @ 50(3.4)	NA	NA	25 @ 50(3.4)	25 50(3)
26	7.9	60	18.3	11.2(160)	Wet	15 @ 50(3.4)	15 @ 50(3.4)	15 @ 50(3.4)	15 @ 50(3.4)	NA	NA	NA NA
20	6.1	30	9.1	16.8(240)	Wet	15 @ 22(1.5)	15 @ 22(1.5)	15 @ 22(1.5)	15 @ 22(1.5)	NA	15 @ 22(1.5)	15 22(1)
20	6.1	30	9.1	16.8(240)	Dry	25 @ 22(1.5)	25 @ 22(1.5)	25 @ 22(1.5)	NA	NA	25 @ 22(1.5)	25 22(1)
26	7.9	60	18.3	16.8(240)	Wet	15 @ 22(1.5)	15 @ 22(1.5)	15 @ 22(1.5)	15 @ 22(1.5)	NA	NA	NA NA

Note: Base design on 25 AS @ 75 psi (5.2 bar) for K-11.2 (160) sprinklers or 25 AS @ 35 psi (240) for K-16.8 (240) sprinklers when storage is in closed or standard array, other arrays NA.

RAVEN Institutional Sprinkler

RAVEN™ Institutional Sprinklers

5.6 K-Factor

PENDENT & HORIZONTAL SIDEWALL SPRINKLERS:
QUICK RESPONSE & EXTENDED COVERAGE

TFP651



5.6K EC PENDENT (TY3282)

Response Rating	Coverage Area, Ft. x Ft. (m x m)	Minimum Flow ⁽¹⁾ , GPM (LPM)	Minimum Pressure ⁽²⁾ , PSI (BAR)	Deflector-To-Ceiling Distance, In. (mm)	Sprinkler Temperature Rating, °F	Minimum Spacing, Ft. (m)
Quick	16 x 16 (4,9 x 4,9)	26 (98)	21.6 (1,49)	Flush Mounted	165	8 (2,4)

5.6K EC HSW (TY3382)

Response Rating	Coverage Area, Ft. x Ft. (m x m)	Minimum Flow ⁽¹⁾ , GPM (LPM)	Minimum Pressure ⁽²⁾ , PSI (BAR)	Deflector-To-Ceiling Distance ⁽³⁾ , In. (mm)	Sprinkler Temperature Rating, °F	Lateral Minimum Spacing ⁽⁴⁾ , Ft. (m)
Quick	16 x 16 (4,9 x 4,9)	26 (98)	21.6 (1,49)	4 to 12 (100 to 300)	165	8 (2,4)

DS-1 Tørrsprinkler, Rustfri

Series DS-1 5.6 K-Factor
STAINLESS STEEL, DRY-TYPE SPRINKLERS
TFP560



TECHNICAL DATA

Approvals & Listings: UL and C-UL Listed

Maximum Working Pressure: 175 psi (12.1 bar)

Inlet Thread Connection: 1 inch NPT or ISO 7-R1

Discharge Coefficient: $K = 5.6 \text{ GPM/psi}^{1/2}$ (80,6 LPM/bar^{1/2})

Temperature Ratings: 135°F (57°C) to 360°F (182°C)

Finishes: Sprinkler: Stainless Steel
Escutcheon: Stainless Steel

Aquamist ULF, Vanntåkesystem



Aquamist ULF, Vanntåkesystem

tyco Fire Suppression
& Building Products

Technical Services: Tel: (800) 381-9312 / Fax: (800) 791-6500

AquaMist System (Performance Based Design) Using Type AM27 & AM29 AquaMist Nozzles For Protection of Light & Ordinary Hazard Occupancies

Table of Contents

SECTIONS	
Training	1
Approvals & Application	1
Protection Objectives	2
System Components	3
System Design Criteria	3
Operation	6
Installation	7
Care & Maintenance	7
Limited Warranty	8
TABLE A	
Applicable Occupancies	2
TABLE B	
Type AM24 Ceiling Height and Spacing Criteria	7
FIGURE 1	
Tyco AquaMist System	2
GRAPH A	
Obstruction Criteria	8



Training

Training provided by TFSBP is mandatory prior to bidding, designing, procurement of components, installation, and maintaining of Tyco® AquaMist® Water Mist Systems. These systems are unique in their intent and design. Anyone involved at any level must thoroughly understand the limitations and capabilities of such systems.

Approvals & Application Criteria

The Tyco® Type AM27 and AM29 AquaMist® Nozzles are intended to be used as part of an engineered, wet pipe water mist system. These systems may be considered for use in light hazard and ordinary hazard occupancies as shown in Table A.

Where there are occupancies that cannot be protected entirely with AM27 and/or AM29 Nozzles and this portion is no greater than 30% of the total protected area, use of the AM24 Nozzles and/or TY-FRB Sprinklers may be considered for up to 30% of the total protected area.

For example:

- a restaurant having the seating area protected with AM27 and/or AM29 Nozzles and a kitchen area protected with AM24 Nozzles
- an elderly care facility having living accommodation areas protected with AM27 and/or AM29 Nozzles and a laundry area protected with TY-FRB Sprinklers

Light hazard occupancies are normally defined as occupancies or portions of other occupancies where the quantity and/or combustibility of contents is low

Page 1 of 8

JUNE, 2009

TFP2231

tyco Fire Suppression
& Building Products

For more information, contact your local sales office or visit
www.tyco-fsfbp.com.

Ultra Low Flow AQUAMIST System for Protecting Light and Ordinary Hazard Occupancies: Performance-Based Design

Table of Contents

Training	1
Approvals & Application	1
Protection Objectives	2
System Components	2
System Design Criteria	2
Operation	5
Installation	5
Care and Maintenance	5
Limited Warranty	6
TABLE A	
Applicable Occupancies	2
FIGURE 1	
TYCO AQUAMIST System	2
GRAPH A	
Obstruction Criteria	6
TABLE B	
Type ULF AM24 Ceiling Height and Spacing Criteria	7



Approvals & Application Criteria

The TYCO Type ULF AM27 and TYPE ULF AM29 AQUAMIST Nozzles are intended to be used as part of an engineered, wet pipe water mist system. These systems may be considered for use in light hazard and ordinary hazard occupancies as shown in Table A.

Where there are occupancies that cannot be protected entirely with Type ULF AM27 and/or Type ULF AM29 Nozzles and this portion is no greater than 30% of the total protected area, use of the Type ULF AM24 Nozzles and/or TY-FRB Sprinklers may be considered for up to 30% of the total protected area; for example:

- a restaurant having the seating area protected with Type ULF AM27 and/or Type ULF AM29 Nozzles and a kitchen area protected with Type ULF AM24 Nozzles.

- an elderly care facility having living accommodation areas protected with Type ULF AM27 and/or Type ULF AM29 Nozzles and a laundry area protected with TY-FRB Sprinklers.

NOTICE

The TYCO Ultra Low Flow AQUAMIST System described herein must be installed and maintained in compliance with this document and with the standards recognized by the authority having jurisdiction (that is, NFPA 750 "Fixed Firefighting Systems – Water-mist Systems – Design and Installation" or NFPA 750 "Water Mist Fire Protection Systems"). Failure to do so may impair the performance of this system.

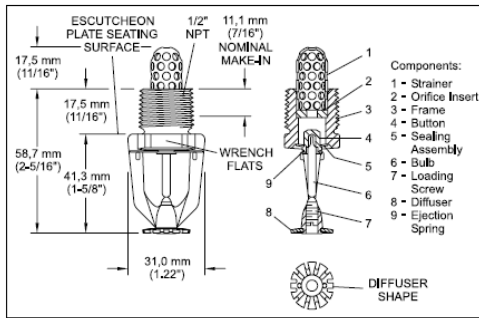
The owner is responsible for maintaining their fire protection system and devices in proper operating condition. The installing contractor or nozzle manufacturer should be contacted with any questions.

Page 1 of 8

February 2010

TFP2231

Aquamist ULF, Vanntåkesystem



Type ULF24

Discharge Coefficient

$K = 9,2 \text{ LPM/bar}^{1/2}$ ($K = 0.64 \text{ GPM/psi}^{1/2}$)

Thread Connection

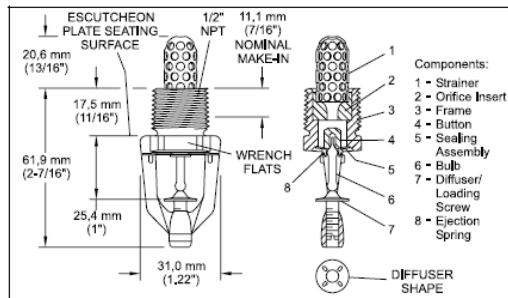
1/2 inch NPT

Finish

Natural Brass, Chrome Plated, or White Coated

The smallest waterway (orifice) diameter of the Orifice Insert is nominally 4.4mm (0.172 inches), and the diameter of the Inlet Strainer perforations are nominally 3,2 mm (0.125 inches).

Patent pending



Type ULF27

Discharge Coefficient

$K = 11,7 \text{ LPM/bar}^{1/2}$ ($K = 0.81 \text{ GPM/psi}^{1/2}$)

Thread Connection

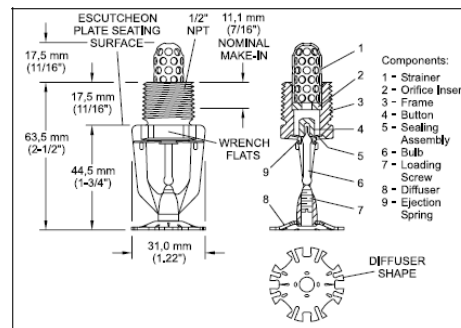
1/2 inch NPT

Finish

Natural Brass, Chrome Plated, or White Coated

The smallest waterway (orifice) diameter of the Orifice Insert is nominally 4.3mm (0.169 inches), and the diameter of the Inlet Strainer perforations are nominally 3,2 mm (0.125 inches).

Patent pending



Type ULF29

Discharge Coefficient

$K = 8,5 \text{ LPM/bar}^{1/2}$ ($K = 0.59 \text{ GPM/psi}^{1/2}$)

Thread Connection

1/2 inch NPT

Finish

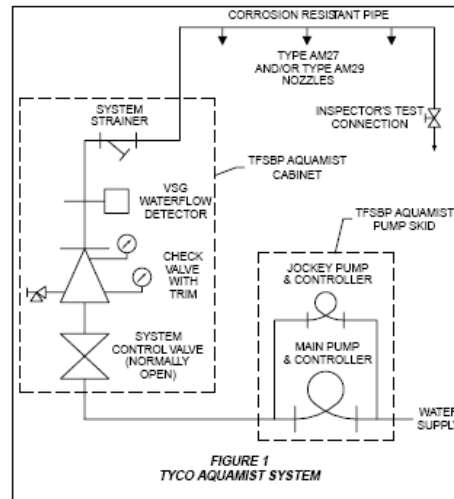
Natural Brass, Chrome Plated, or White Coated

The smallest waterway (orifice) diameter of the Orifice Insert is nominally 4.4mm (0.172 inches), and the diameter of the Inlet Strainer perforations are nominally 3,2 mm (0.125 inches).

Patent pending

Aquamist ULF, Vanntåkesystem

- Enkelt design
- Systemløsning med faste pumpeskids
- Systemgodkjenning
- Design gjennom SprinkCALC
(VdS Godkjent)
(Darcey- Weisbach er kun et tastetrykk unna)
- Tyco G- Press galvanisert/ rustfritt rørsystem
(FG- godkjent)
- Opplæring av Prosjekterende, Montør og Kontrollør
- Enkelt vedlikehold



Lettvekt sprinkler stålrør for effektiv montasje

Alvenius spiralsveidde sprinklerer er godkjent av Svenska Brand & Sakerhetstiftelsen AB (SfB 1206). Varmveidde plater i stål for produksjon av trykkløst holdere er brukt for å produsere et ekstra sterkt rør med unike kvaliteter med hensyn til rundhet, retningsstabilitet og lav vekt. Den lave egenvekten på røret har unike fordeler under installasjonen, og gir stor reduksjon av belastningen på montørene.



Her med rillede eller glatte ender.

Ergonomiske fordeler – bedre totaløkonomi

Veggykkelsen på Alvenius spiralsveidde sprinklerer er bare 2,04,4 mm sammenlignet med 2,9-7,1 mm, som er vanlig for tradisjonelle sprinklerer. Et Alvenius sprinklerer med utvendig diameter på 165mm og en veggykkelse på 2,5 mm veier kun halvparten av rør som tradisjonelt benyttes på markedet i dag. Dette tilsvarer en reduksjon på 50 kg pr. 6 meter rør lengde.

Ved å benytte Alvenius sprinklerer vil man redusere kostnadene for håndteringen, som igjen vil resultere i bedre totaløkonomi.

Antirust behandling ved varmforsinking

Alvenius sprinklerer er korrosjonsbeskyttet ved varmforsinking, som er den mest kosteffective måten å beskytte stålprodukter mot rust i dag. Varmforsinkingen blir utført i eget anlegg. Alvenius kan også tilby rør som er ubehandlet, malte eller plastbelagte.

Glatte ender eller riller

Alvenius sprinklerer kan bestilles med enten glatte ender eller rillede. Rillede rør er godkjent i henhold til standard nummer.

PED

Alvenius standard produkter er godkjent ifølge PED 97/23EC. Godkjenningen er en integrert del av kvalitetsystemet.

Miljøbevisst produksjon

Alvenius miljøstyringssystem er godkjent etter ISO 14001, og det gjennomføres eksterne revisjoner annet hvert år.

Kvalitetssikring

Alvenius kvalitetssystem er godkjent iht. ISO 9001. Rørene blir inspisert visuelt og trykktestet på 1,5 ganger arbeidstrykket.

Utvendig diameter mm	Veggykkelse mm	Max. Antallveggtykkelse mm	Vekt kg/m	Vekt i forhold til standard ender rør %
88	2	34	4,3	63
114	2	27	5,5	55
139	2,5	24	8,4	63
156	2,5	20	10,2	55
219	3,6	17	18,1	57
273	5,6	17	28,9	55
323	4,4	14	34,6	70

Rørene leveres som standard i arbeidslengder 3 og 6 m med en toleranse på +/- 5 mm. Kundetilpassende lengder kan leveres.

Alvenius sprinklerer

Fordeler

- Laveste
- Høy korrosjonsbeskyttelse
- Stort produktspespekter
- Høy kvalitet stål
- Produsert nær sluttbrukeren
- Fleksibel produksjon
- Kort leveringstid
- Kundetilpassende lengder



AB ALVENIUS INDUSTRIER
POSTBOKS 550
SE-631 07 ESKILSTUNA
SVERIGE
TEL: +46 16 165500
FAX: +46 16 12634
E-mail: info@alvenius.se
www.alvenius.se

FG FORSIKRINGSSKAPENES
GODKJENNELSESBEVND

Tyco Building Services Products (Norway) AS

Postboks 64, N-1471 Leranekog, Norge
Tel: +47 67 91 77 00
E-post: info-no@tyco-bpsp.com

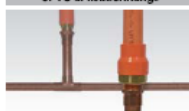
CPVC RØR OG FITTINGS



Det hurtigtvulsende boligsprinkleranlegget kan installeres med CPVC rør og fittings produsert med Novecon's BlazeMaster® blanding - godkjent av Forsikringselskapenes Godkjenningsemd (FG) til bruk i:

- I henhold til bruk som beskrevet av LPCB eller V45

CPVC-til-kobberfittings



Boligsprinkleranlegget med hurtig respons gir overgangen fra tradisjonelle kobberer for rørgjennomføring til stål eller BlazeMaster® CPVC sprinkleranlegg hurtig og enkelt.

Pygg-mot-rygg fitting



"Back-to-Back" fitting eliminerer behovet for ekstra nipler, fitting og sprinklerhodeadaptinger som vanligvis assosieres med å løse ut to rørr fra det samme røret.

Revolutionerende No Block™ Hanger



Tyco tilbyr en enkel betve med to hull som eliminerer "blocking" til bjelken ved opphenging av CPVC. "No Block" hangeren plasserer røret fast på CPVC-røret, 38,1 mm bort fra bjelken eller stenderen.

Rør og fittings fra 19,05 mm til 76,2 mm



G-Press™

Press fitting system for fire protection solutions



Save time, make money

- Lower system costs
- Reduced installation time
- Cleaner site assembly/fitting
- International fire standards approved

www.tyco-fdgp.com



Hvor finner jeg mer informasjon ?

www.tyco-fire.com

tyco *Fire Suppression
& Building Products*

Spørsmål ?

